

## 技术参数 PARAMETERS

产品型号	UGSMT2000M
像素	2000 万
产品名称	2000 万 1" 千兆网工业相机
传感器类型	CMOS
传感器型号	IMX183
黑白/彩色	黑白
快门类型	滚动快门
分辨率	5488x3672
最大帧率	5.9 帧
靶面尺寸	1"
像元尺寸	2.4 $\mu$ m $\times$ 2.4 $\mu$ m
信噪比	41.5dB
增益	20 倍
动态范围	65.5dB
曝光时间	0.052-30000 毫秒
感光灵敏度	388mV/lux-s
像素位深	8/10bit
像素格式	Mono 8/10/12
Binning	支持 1 $\times$ 1, 1 $\times$ 2, 2 $\times$ 1, 2 $\times$ 2
帧缓存	128M Bytes
用户参数区	4K Bytes
采集方式	连续/软触发/硬触发
数据接口	GigE @ 1Gbps
传输距离	100 米
数字 I/O	6-pin Hirose 接头提供供电和 I/O: 1 路光耦隔离输入(Line0), 1 路光耦隔离输出(Line1)
供电	12 VDC, 支持 PoE 供电
典型功耗	<3.0 W @ 12 VDC
外观尺寸	29mm $\times$ 29mm $\times$ 43mm (不含镜头座及接口)
镜头接口	C-mount / CS-mount
IP 防护等级	IP30
重量	66g
温度	工作温度 0 $^{\circ}$ C~ 50 $^{\circ}$ C, 储藏温度 -30 $^{\circ}$ C~ 70 $^{\circ}$ C
湿度	20% ~ 80%RH 无冷凝
驱动程序	支持 DirectShow 组件、Twain 组件、Halcon 专用组件、OCX 组件
软件支持	兼容 Halcon、OpenCV、LabView、Matlab
支持开发语言	C/C++、VB6、VB.net、Delphi6、C#、QT、C++Builder、LabView、Python
系统支持	Windows、Linux、Android、MacOS
协议/标准	GigE Vision 、GenICam

## 功能特点 CHARACTERISTIC

- 支持外部触发，闪光灯同步
- 千兆网接口带锁紧座，支持 POE 供电
- 支持 Windows, Android, Linux、MacOS
- 相机自带帧缓存，支持多台相机同时工作

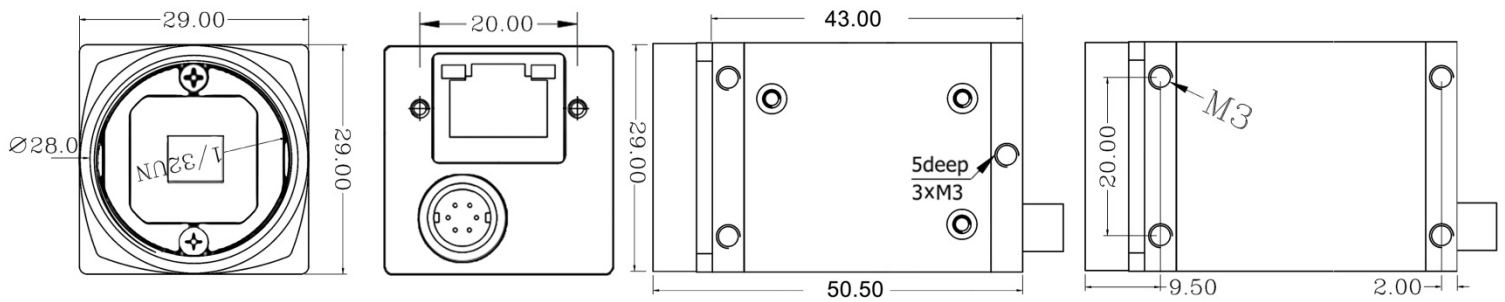


## 选型要点 SELECTION KEYPOINT

- 最高传输速率 1G bps
- 有效传输距离为 100 米
- 尺寸小，适合更多场景及小仪器设备使用



## 机械规格 MECHANICAL SPECIFICATION



## 光谱图 SPECTRUM CHART

