

接口使用说明

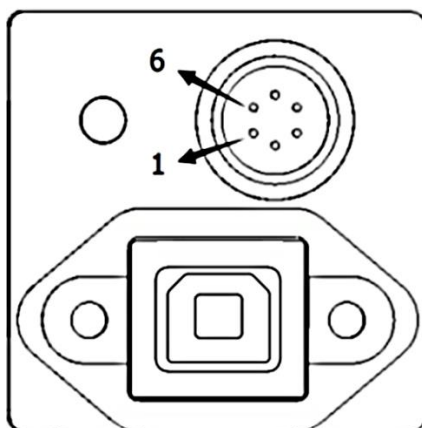
一、功能说明：

本公司带触发的工业相机有一路光耦隔离输入和两路光耦隔离输出。它们可配置成通用的输入输出通道，也可以配置成特殊功能的输入输出。配置成通用的输入输出时，SDK 中有相应的 API 来感应输入和控制输出。特殊功能的输入输出目前有两种，触发输入和闪光灯控制，它们的详细使用见后面的说明。

二、接口及引脚定义：

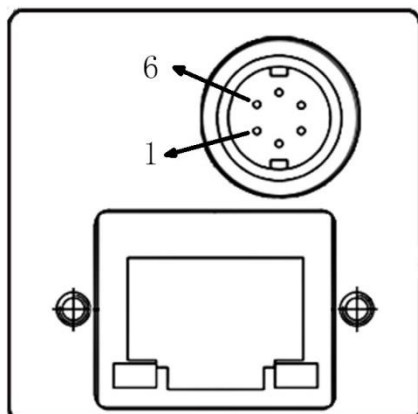
USB 接口相机：

接口座使用 HRS（广濑）6P 航空座，型号为 HR10-7R-6PA；引脚顺序及定义见下图和下表：



引脚次序	信号名	说明	备注
1	IO_IN+	普通输入或触发输入正极	红色线
2	IO_IN-	普通输入或触发输入负极	黑色线
3	IO_OUT1+	第一组普通输出或闪光灯控制输出正极	绿色线
4	IO_OUT1-	第一组普通输出或闪光灯控制输出负极	黄色线
5	IO_OUT2+	第二组普通输出或闪光灯控制输出正极	蓝色线
6	IO_OUT2-	第二组普通输出或闪光灯控制输出负极	棕色线

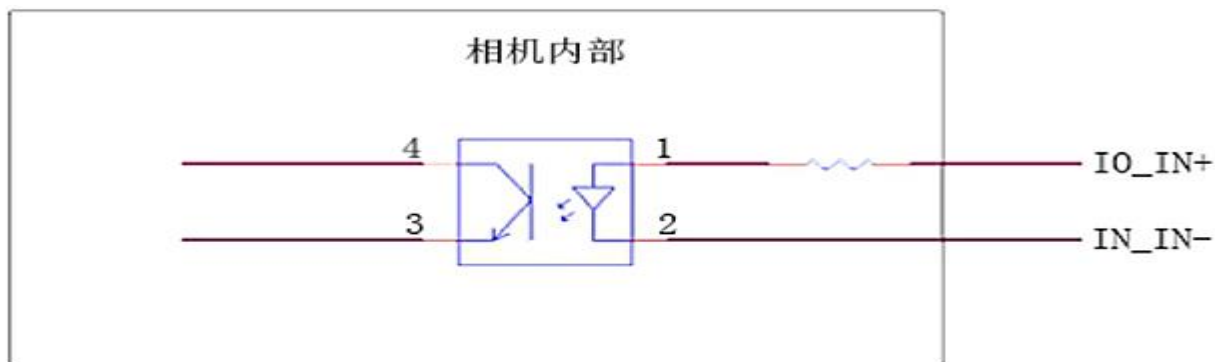
千兆网接口相机：



引脚次序	信号名	说明	备注
1	VCC	电源正极	红色线
2	GND	电源负极	黑色线
3	IO_OUT-	普通输出或闪光灯控制输出负极	绿色线
4	IO_OUT+	普通输出或闪光灯控制输出正极	黄色线
5	IO_IN-	普通输入或触发输入负极	蓝色线
6	IO_IN+	普通输入或触发输入正极	棕色线

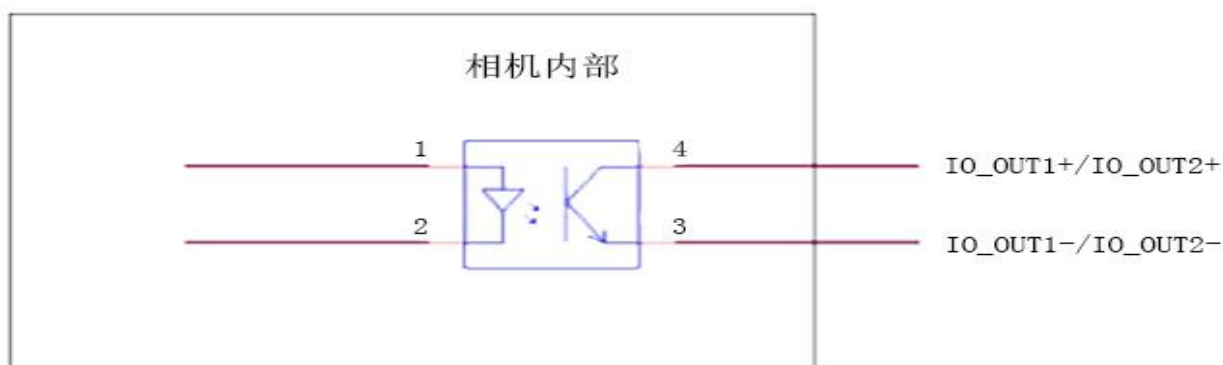
三、电气特性

1, 输入电气特性:



参数	值	备注
最大输入电压	8V	大于 8V时需串联电阻
输入高电平“1” 电压	>2V	
输入低电平“0” 电压	<1V	
最大反向电压	6V	

2, 输出电气特性:



参数	值	备注
Collector-Emitter voltage V _{CEO}	80V	
Emitter-Collector voltage V _{ECO}	7V	
Collector-Emitter dark current	100nA	
饱和电流	3MA	V _{CE} =0.3V